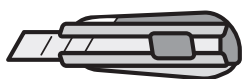
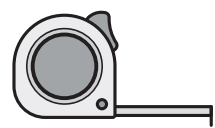
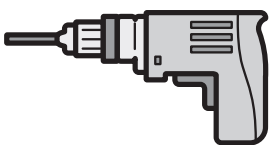
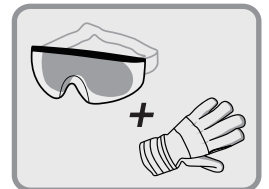
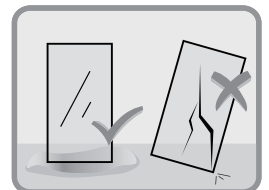
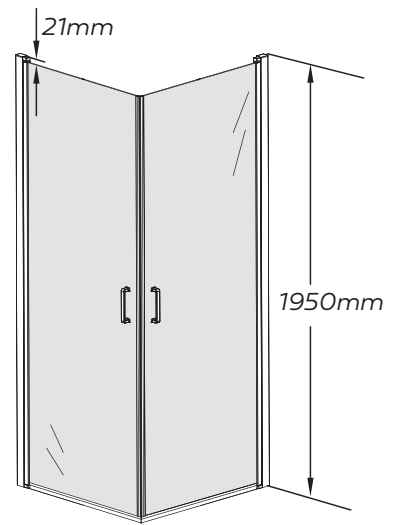
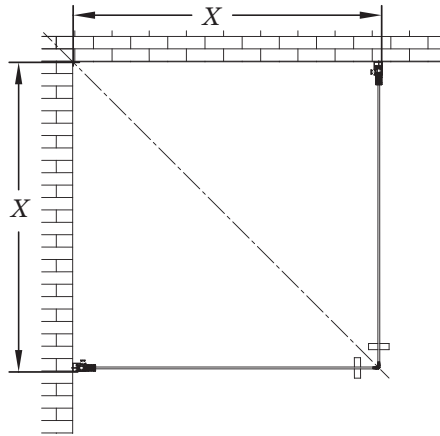




70 / 80 / 90 / 100



AXB	X
700X700	690-715
800X800	790-815
900X900	890-915
1000X1000	990-1015



CTN: X1

**l**

X1

**n**

X1

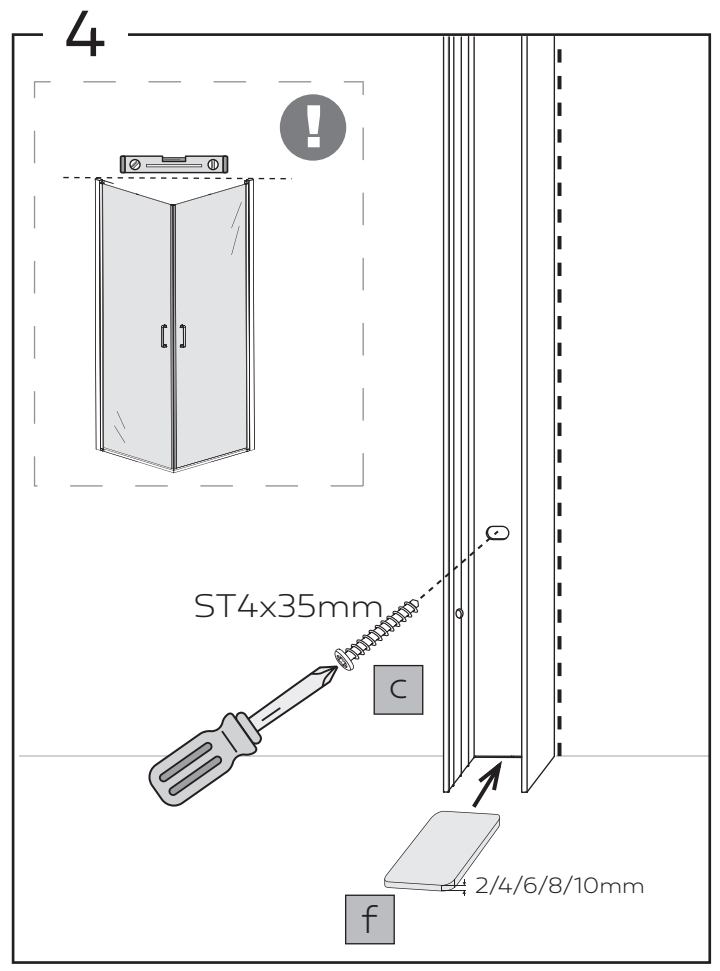
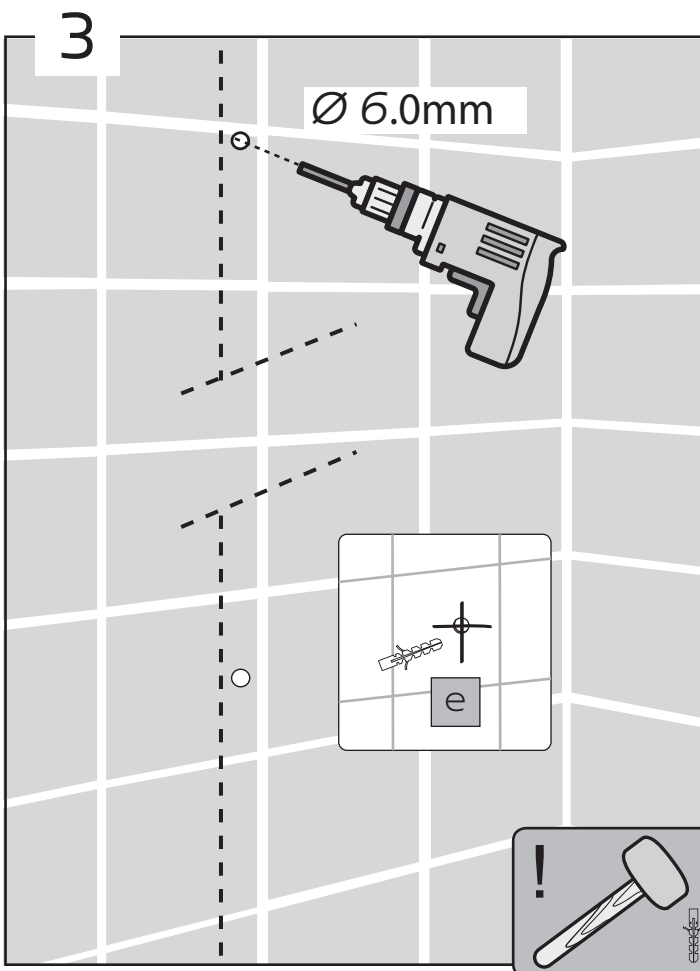
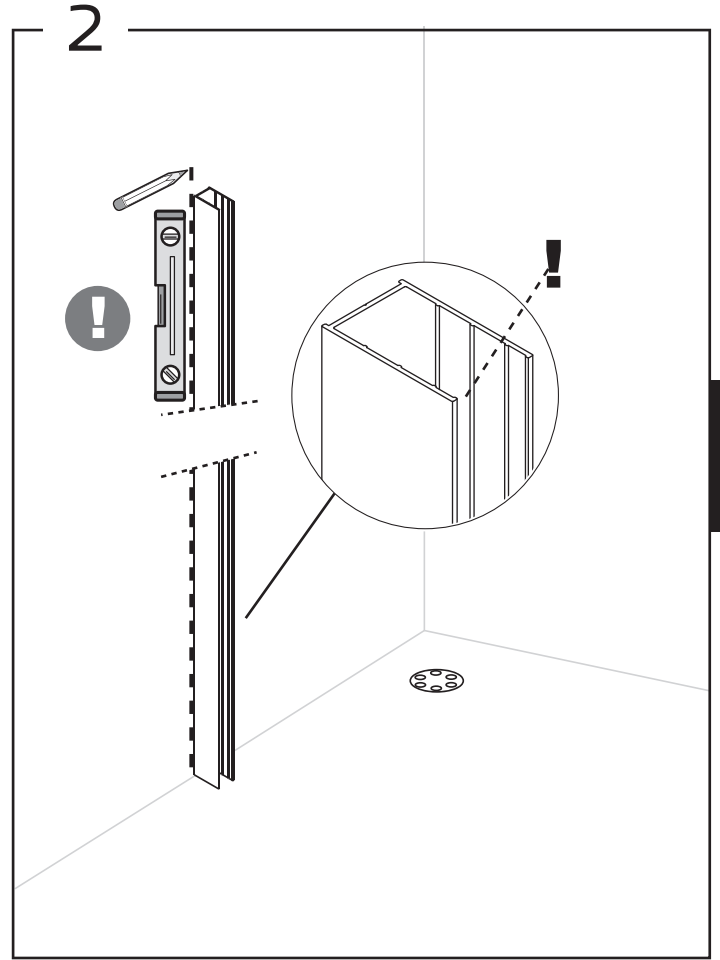
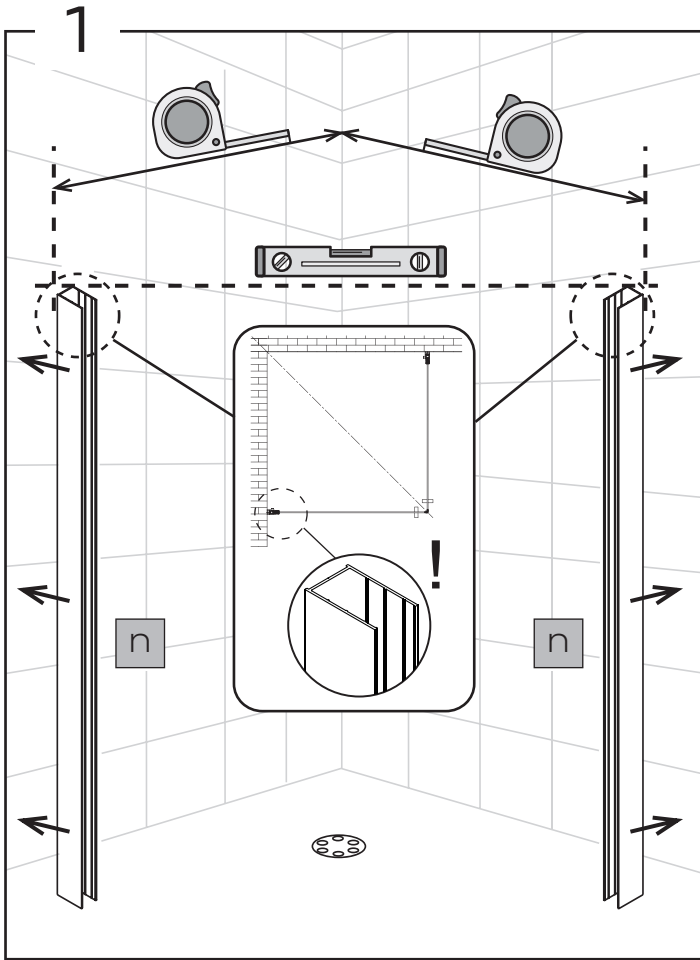
**o**

X1

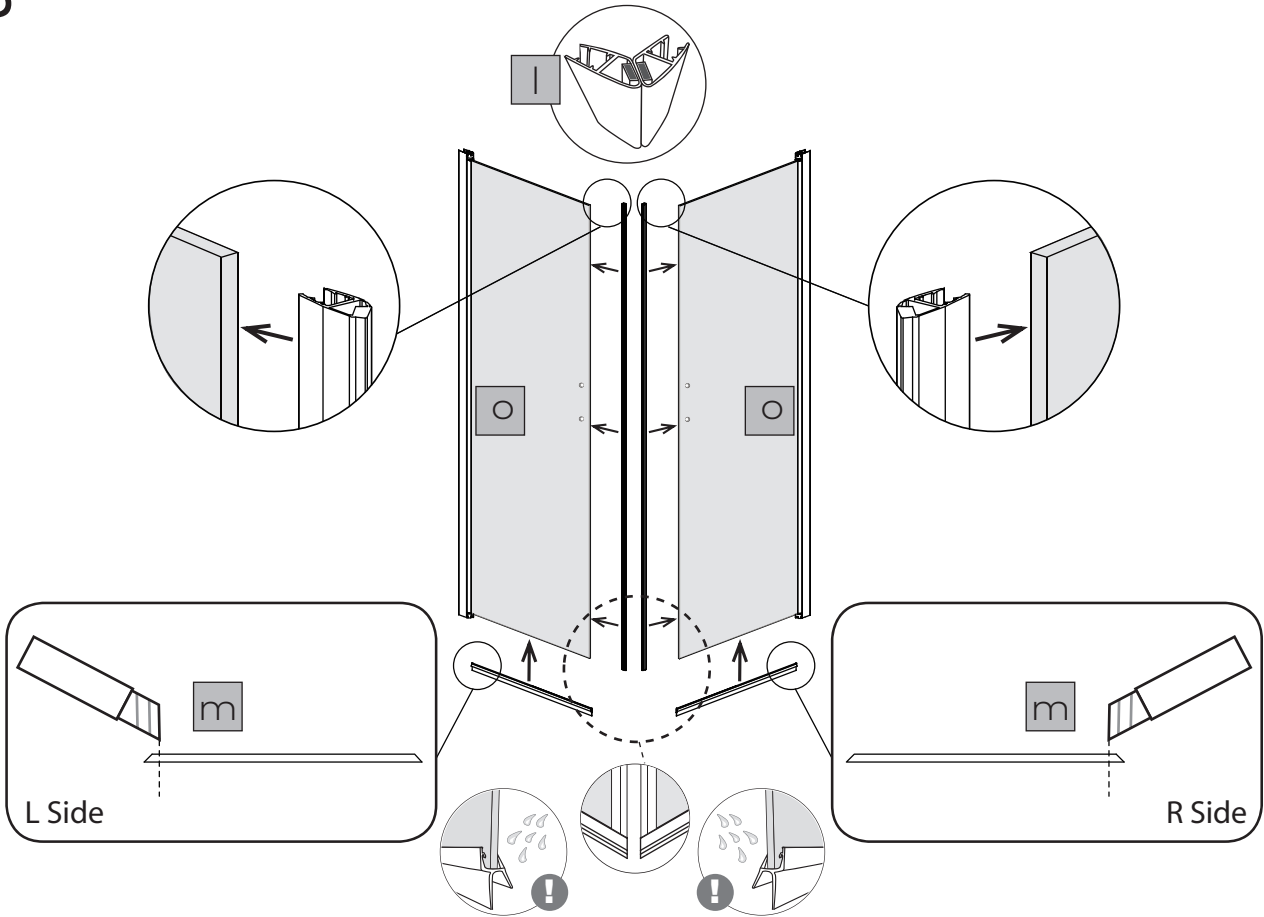
**m**

X1

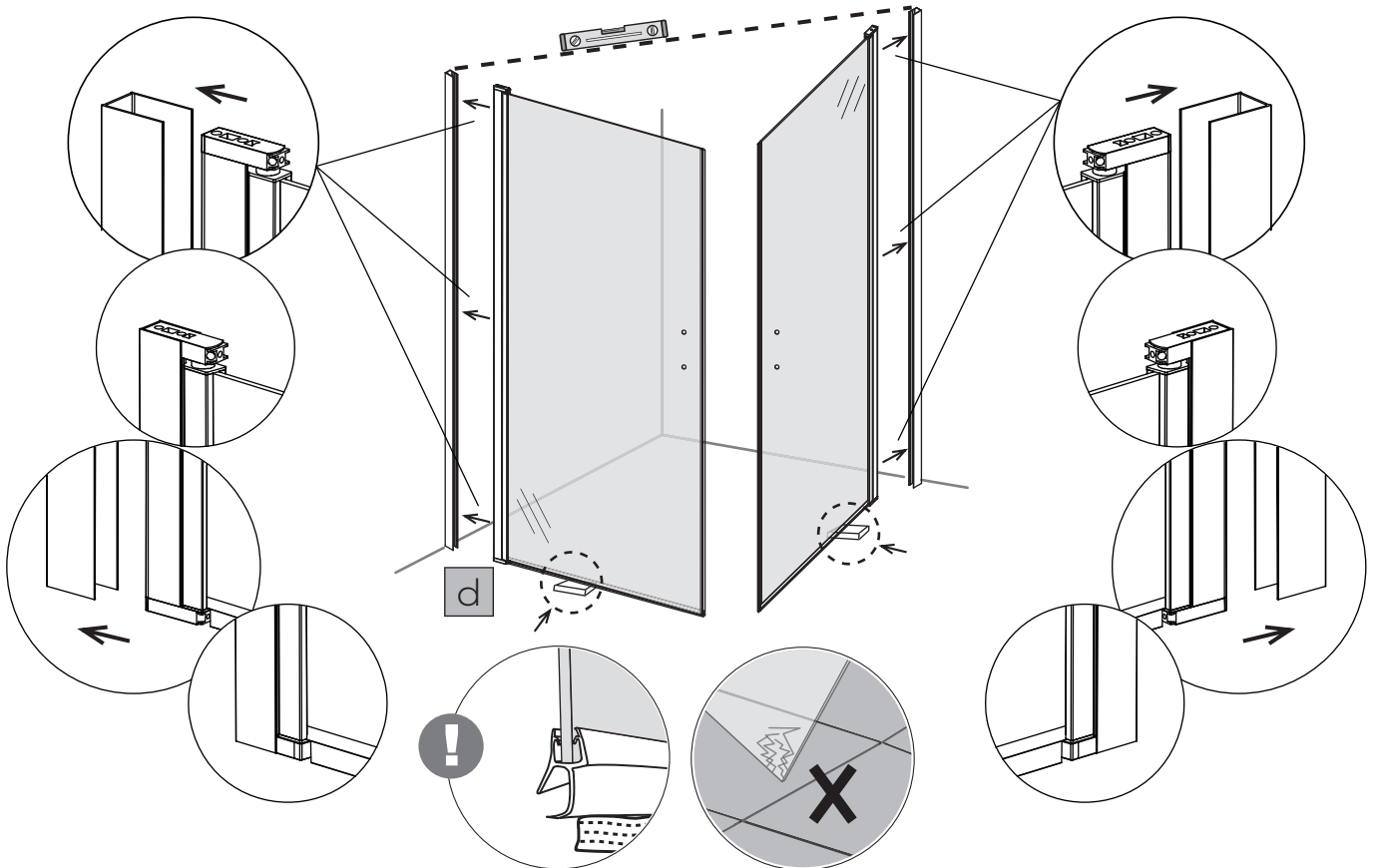
<p><b>a</b></p> <p>X2</p>	<p><b>e</b></p> <p>X4</p>	<p><b>g</b></p> <p>N3 X1</p>
<p><b>b</b></p> <p>M6x5mm X2</p>	<p><b>f</b></p> <p>X5</p>	<p><b>h</b></p> <p>∅3.2 mm X1</p>
<p><b>c</b></p> <p>ST4x35mm X4</p>	<p><b>k</b></p> <p>X1</p>	<p><b>i</b></p> <p>ST4x8mm X3</p>
<p><b>d</b></p> <p>X1</p>	<p><b>j</b></p> <p>X3</p>	



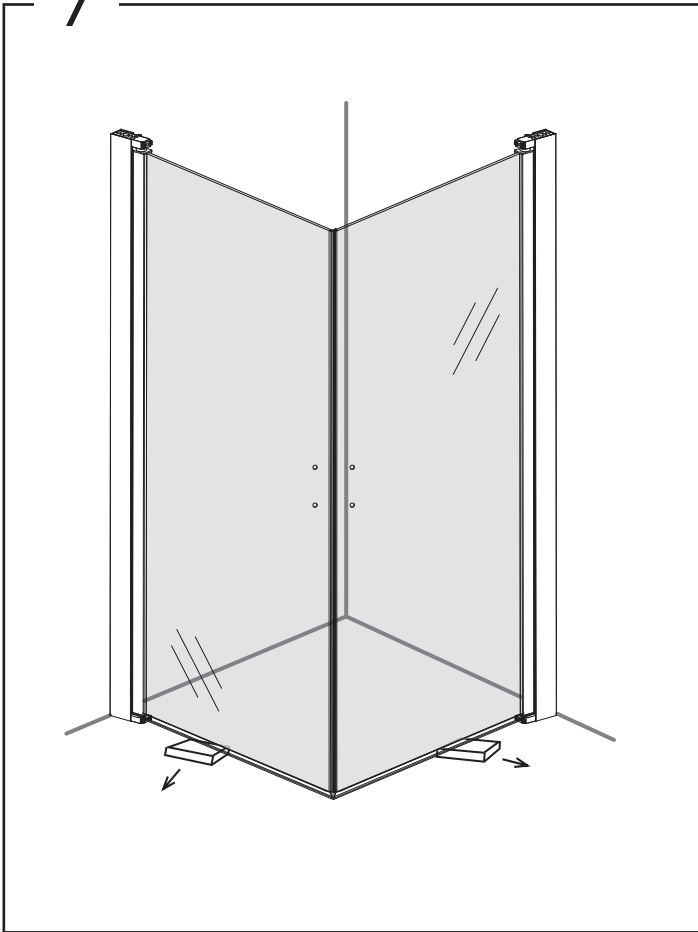
5



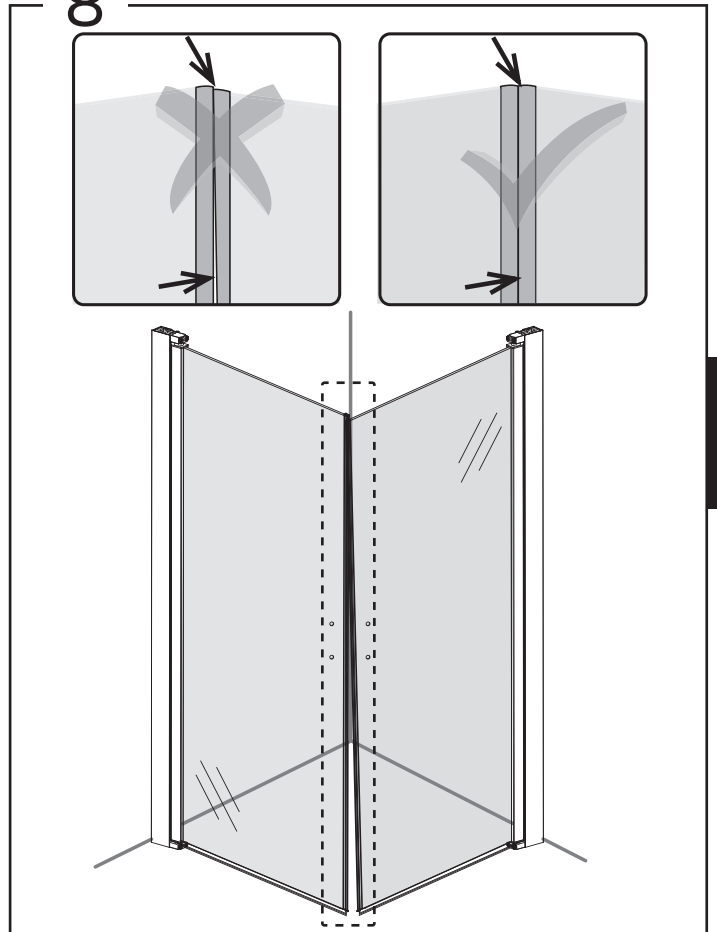
6



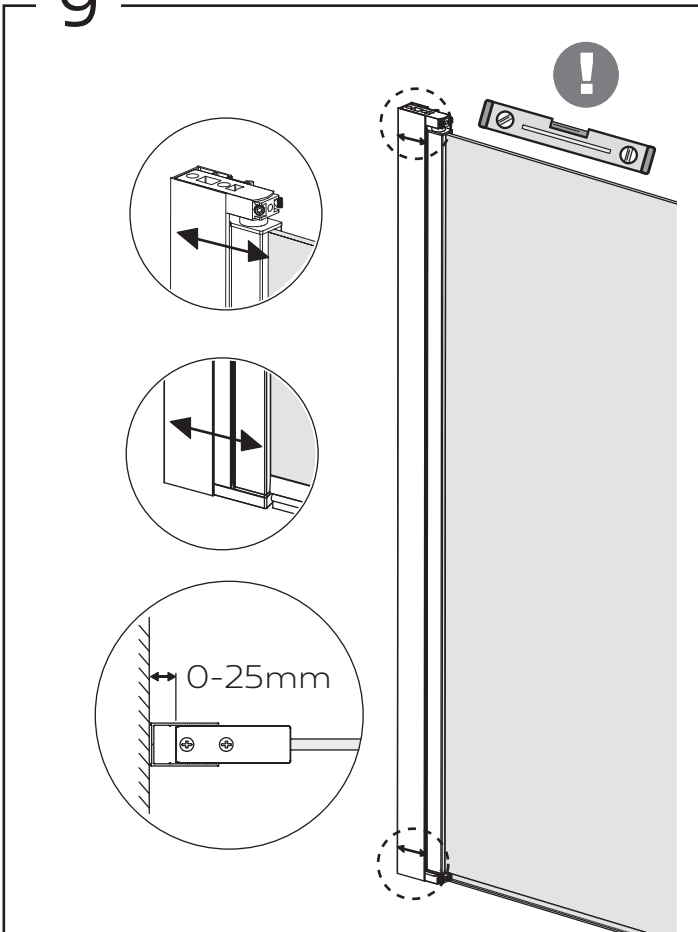
7



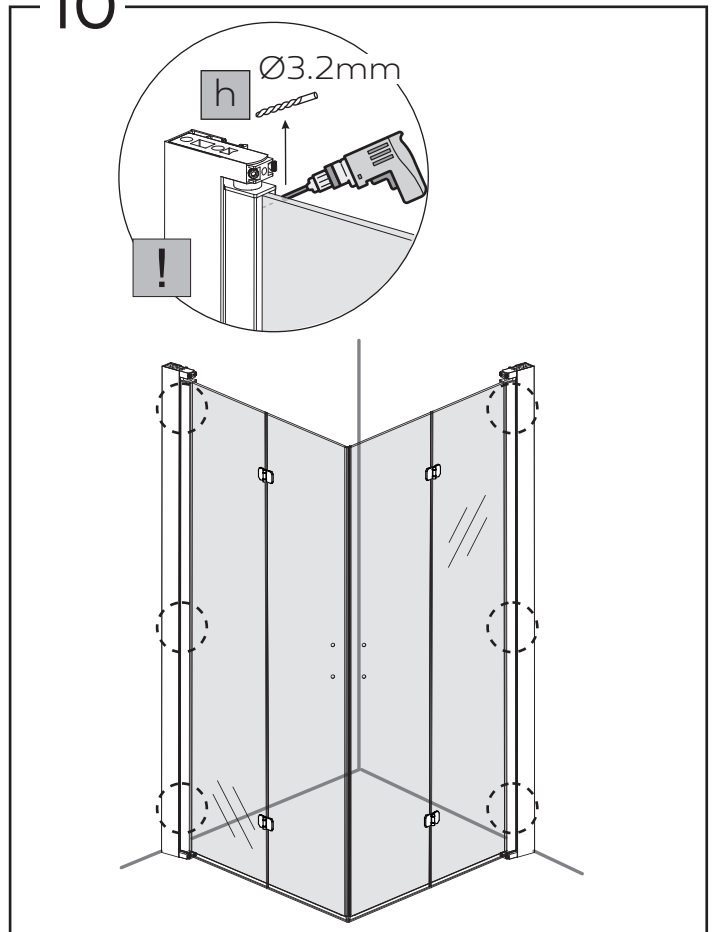
8



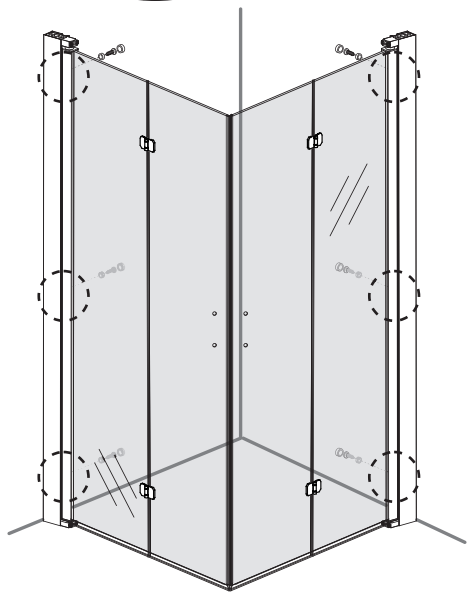
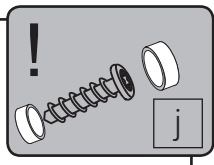
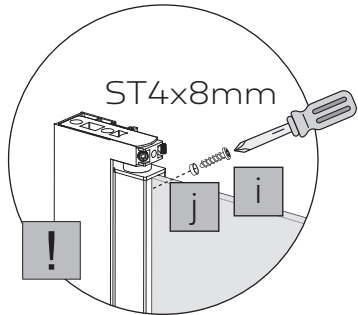
9



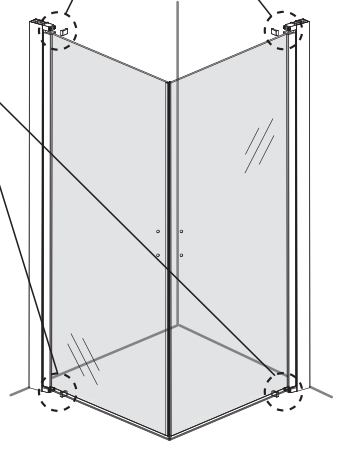
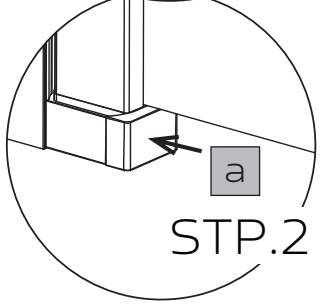
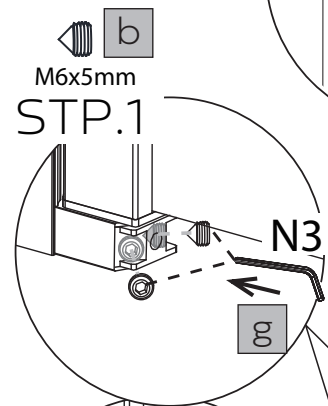
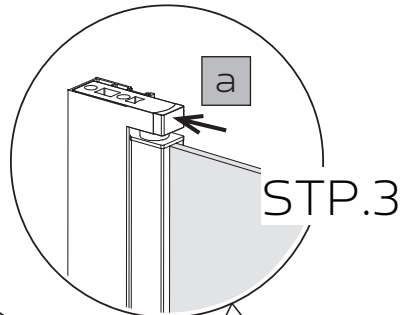
10



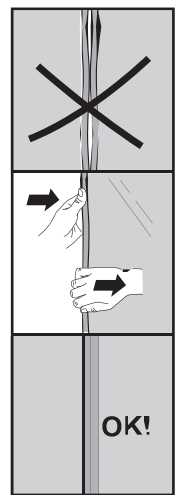
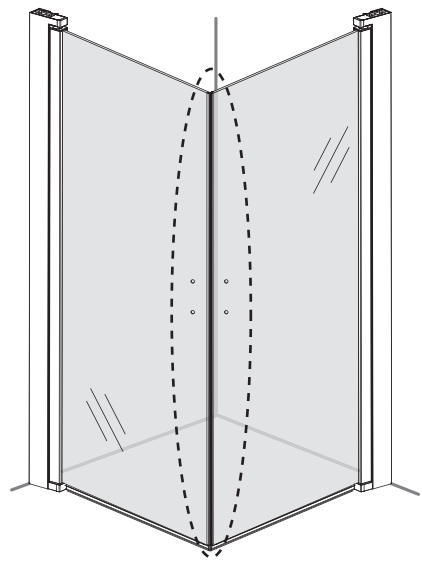
11



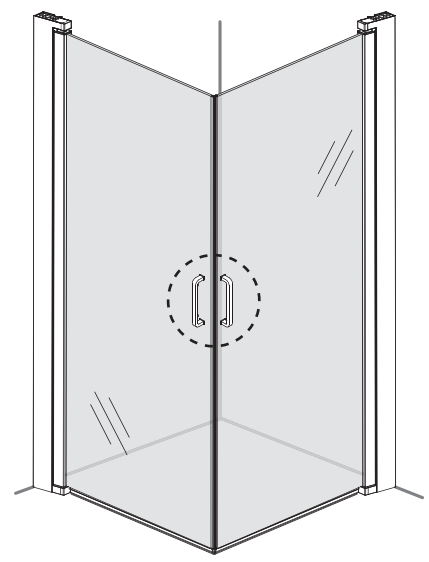
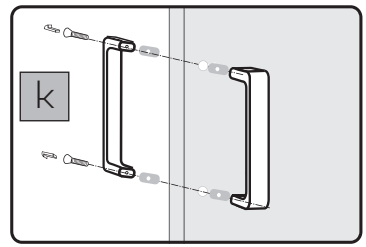
12



13



14







[www.badnor.no](http://www.badnor.no)