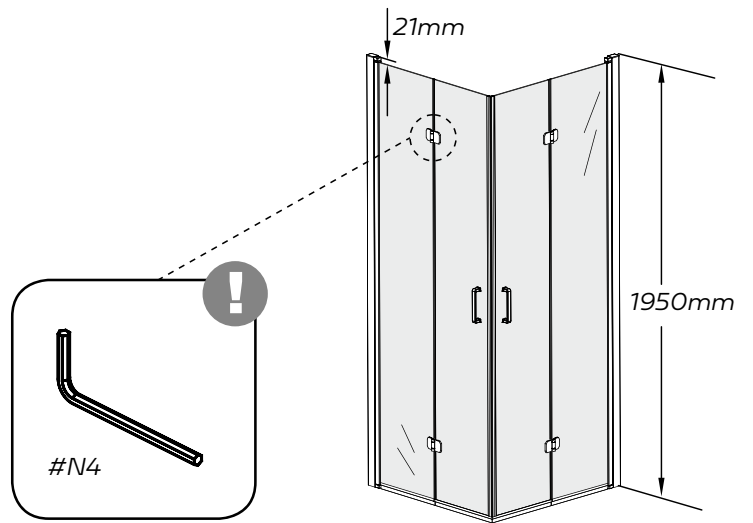
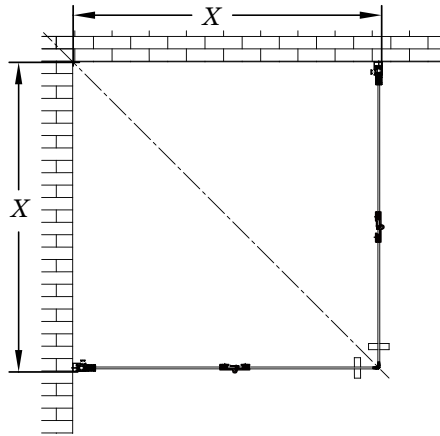
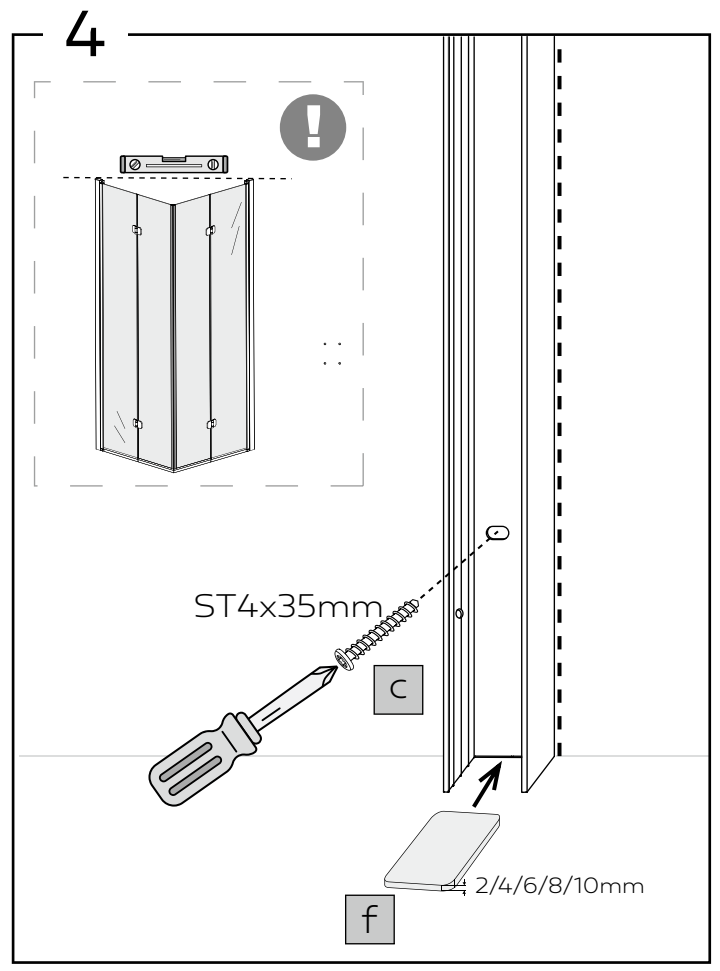
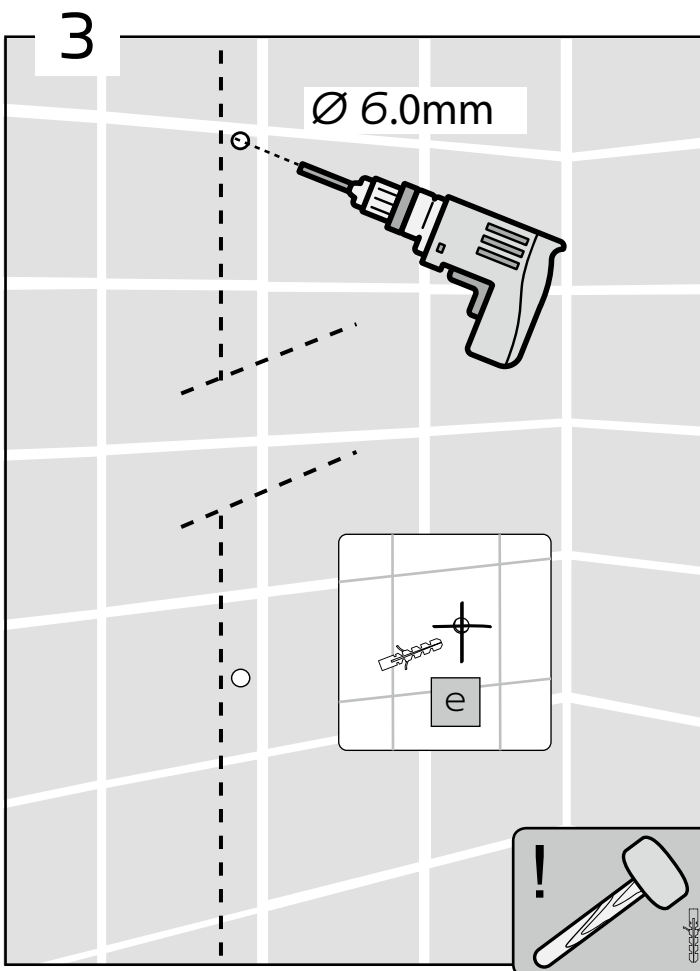
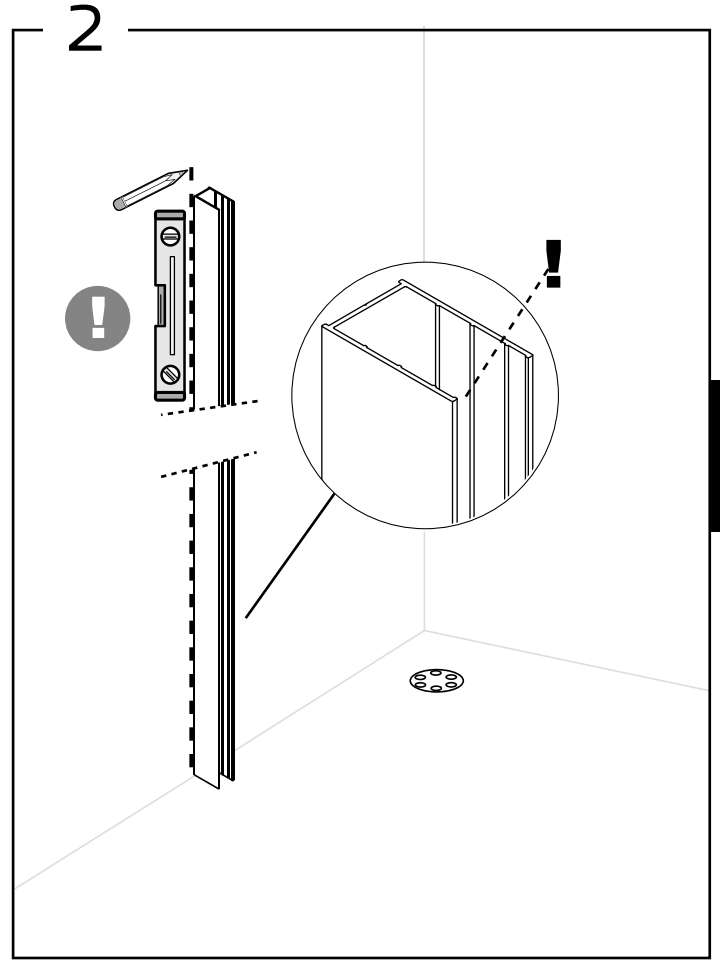
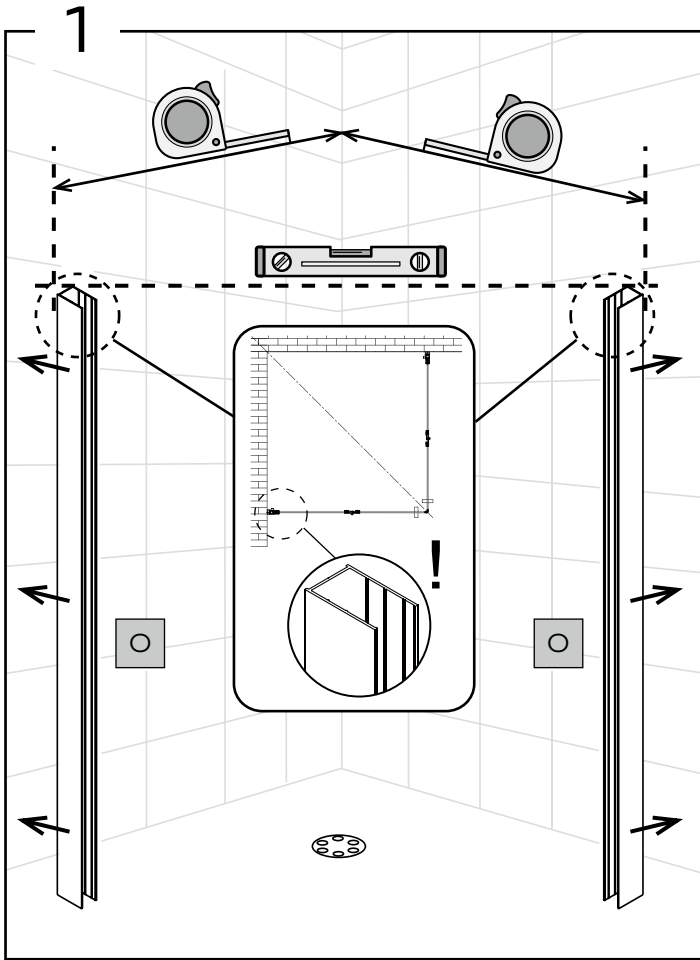


AXB	X
800X800	790-815
900X900	890-915
1000X1000	990-1015

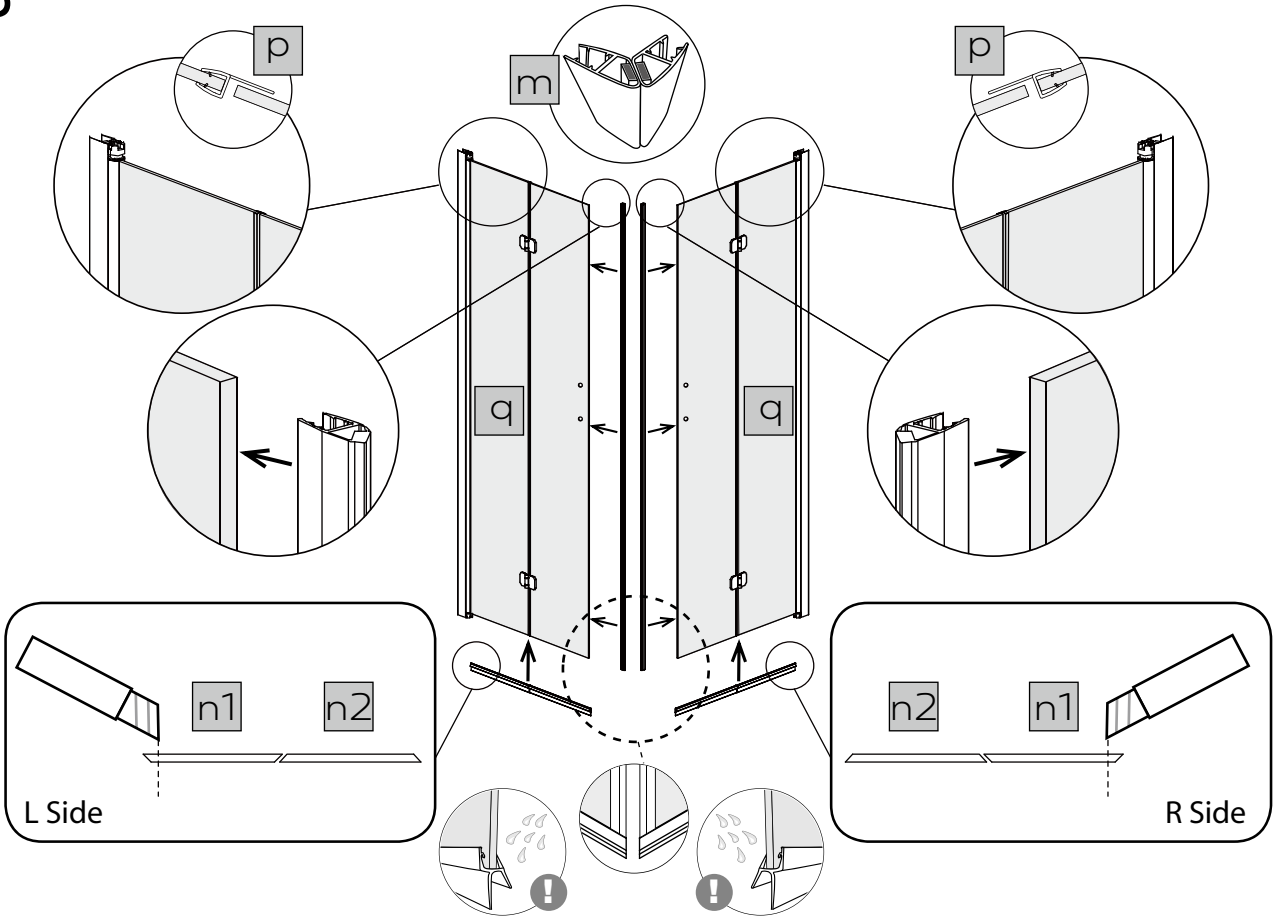


CTN: X1

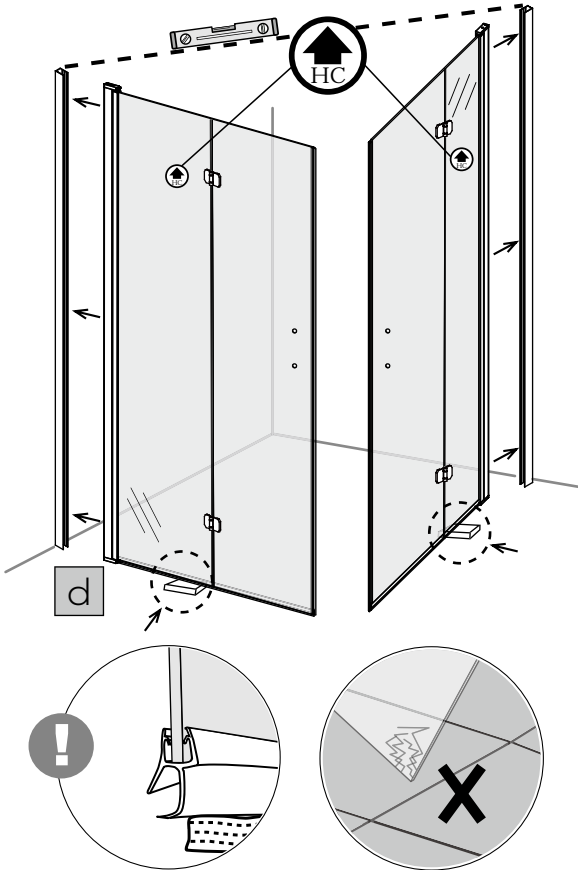
<p>m</p> <p>X1</p>	<p>o</p> <p>X1</p>	<p>q</p> <p>X1</p>	<p>a</p> <p>X2</p>	<p>e</p> <p>X4</p>	<p>g</p> <p>X1</p>
<p>n1</p> <p>X1</p>	<p>p</p> <p>X1</p>		<p>b</p> <p>M6x5mm X2</p>	<p>f</p> <p>X5</p>	<p>h</p> <p>X1</p>
<p>n2</p> <p>X1</p>			<p>c</p> <p>ST4x35mm X4</p>		<p>i</p> <p>Ø3.2 mm X1</p>
			<p>d</p> <p>X1</p>		<p>j</p> <p>ST4x8mm X3</p>
			<p>l</p> <p>X1</p>		<p>k</p> <p>X3</p>



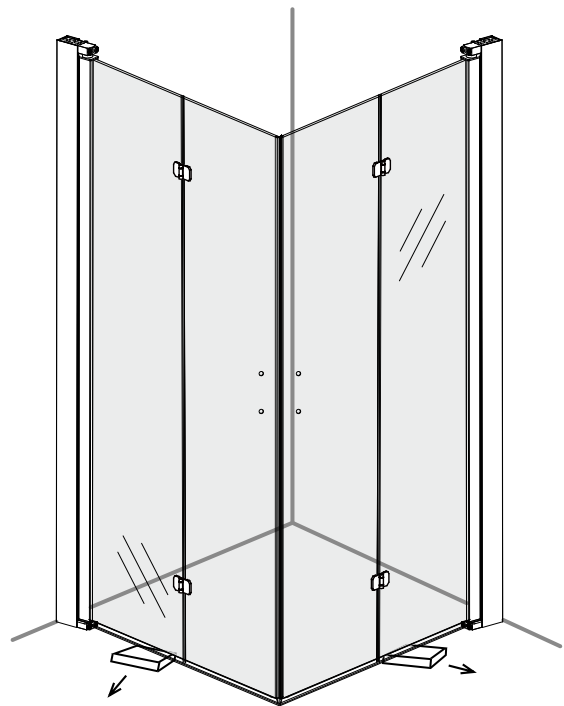
5



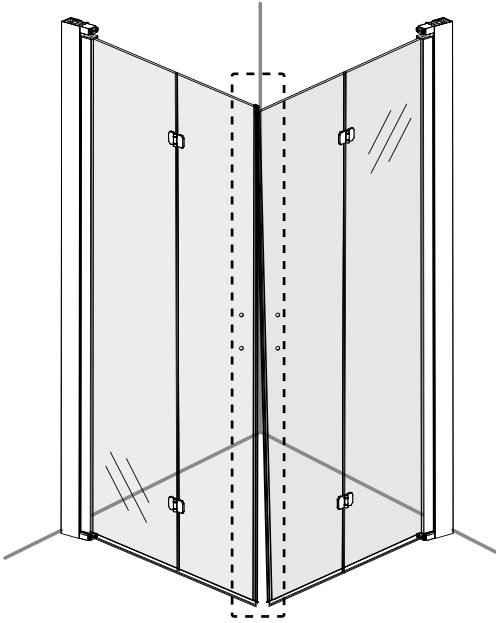
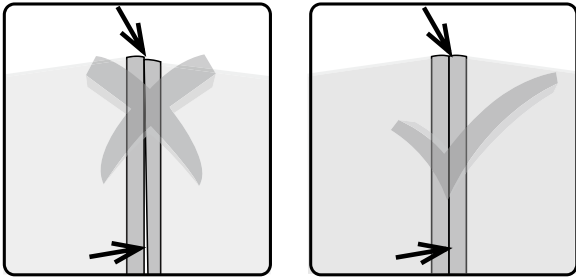
6



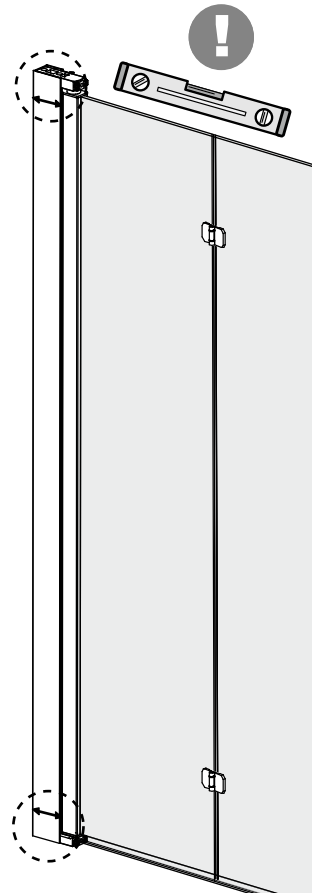
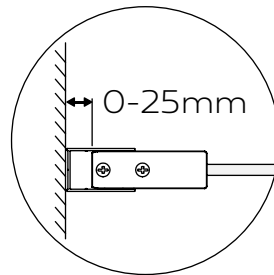
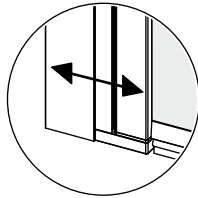
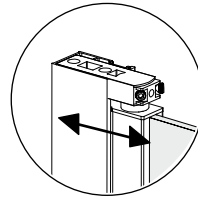
7



8

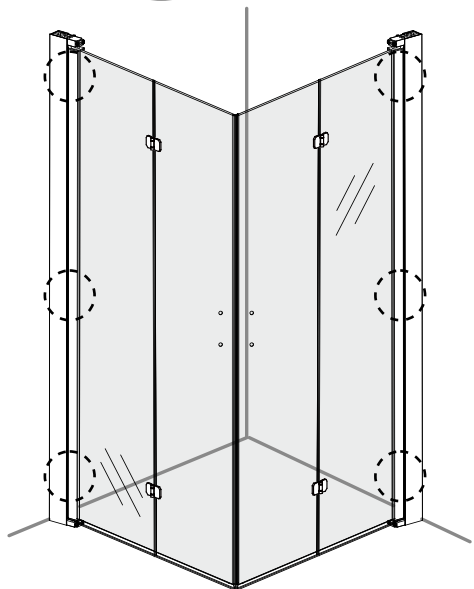
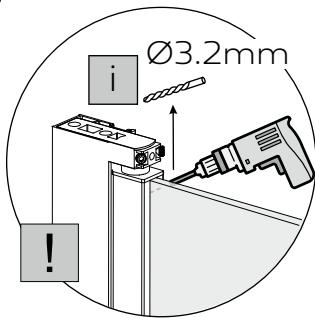


9

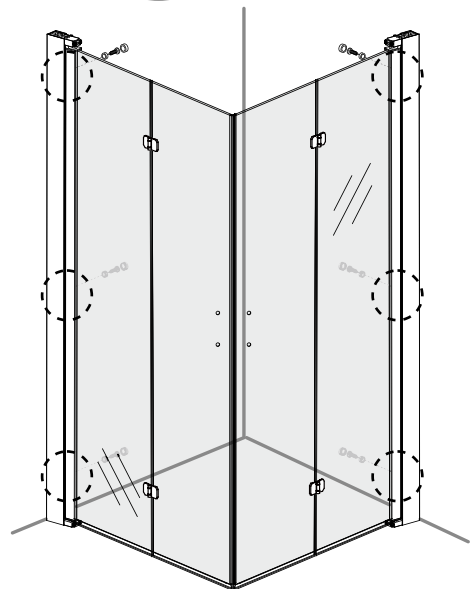
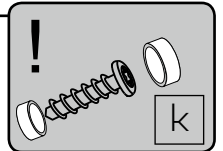
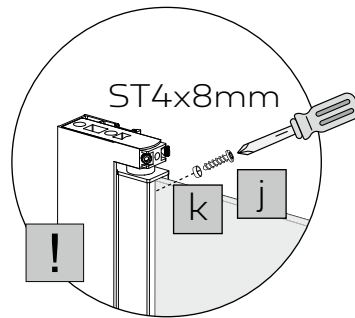


5(8)

10

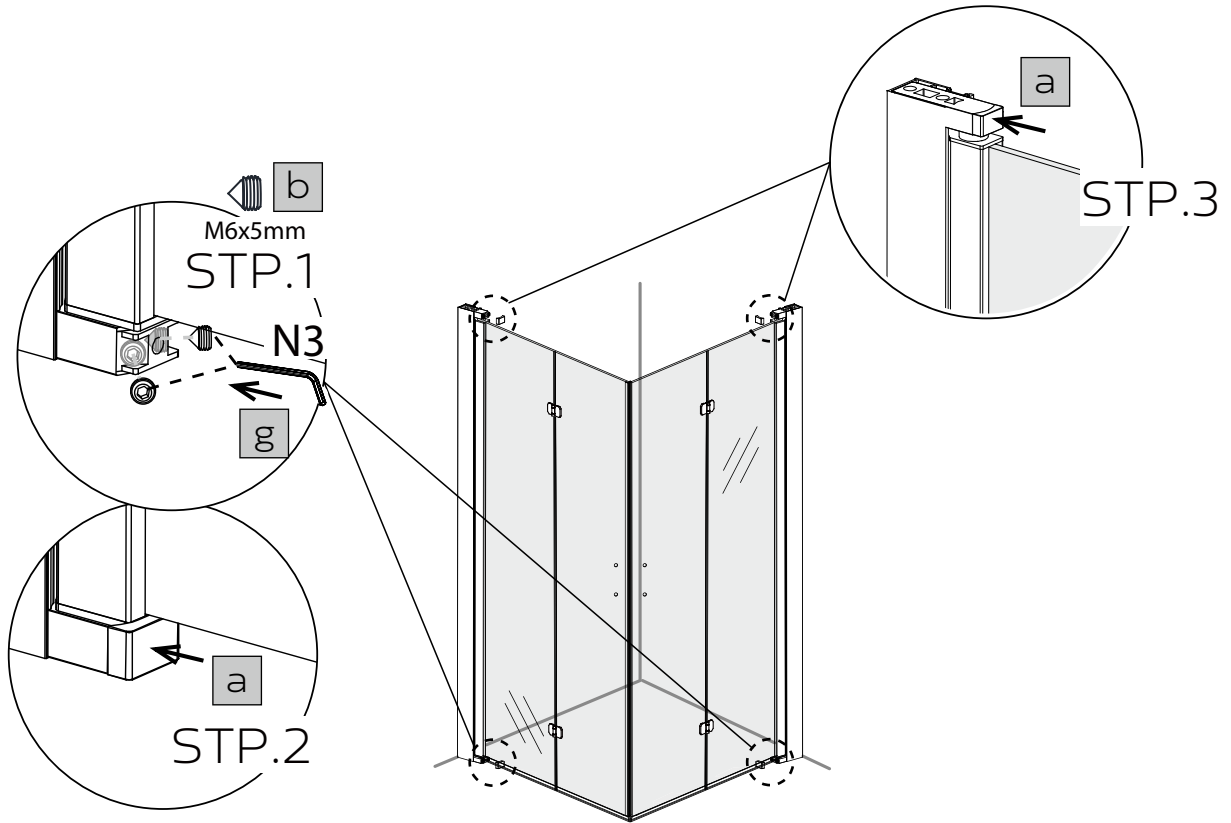


11

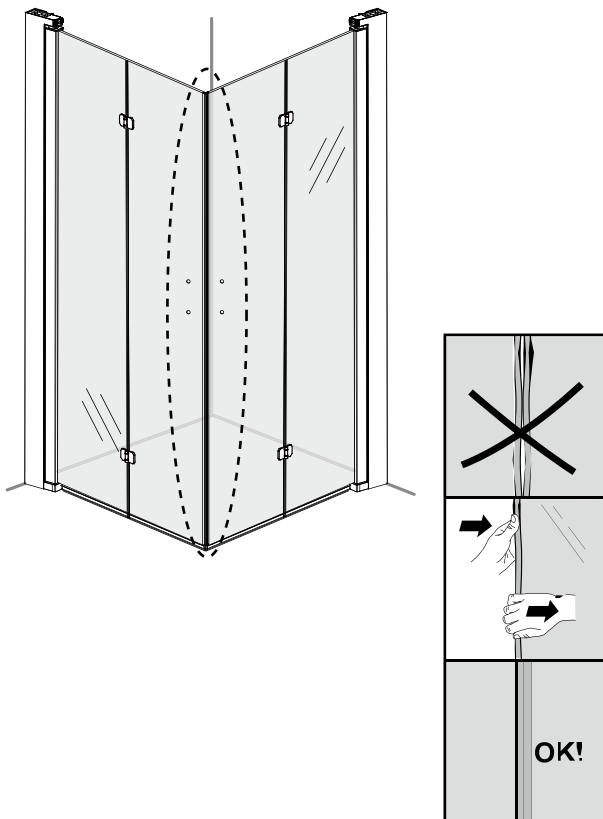


12

6(8)



13



14

